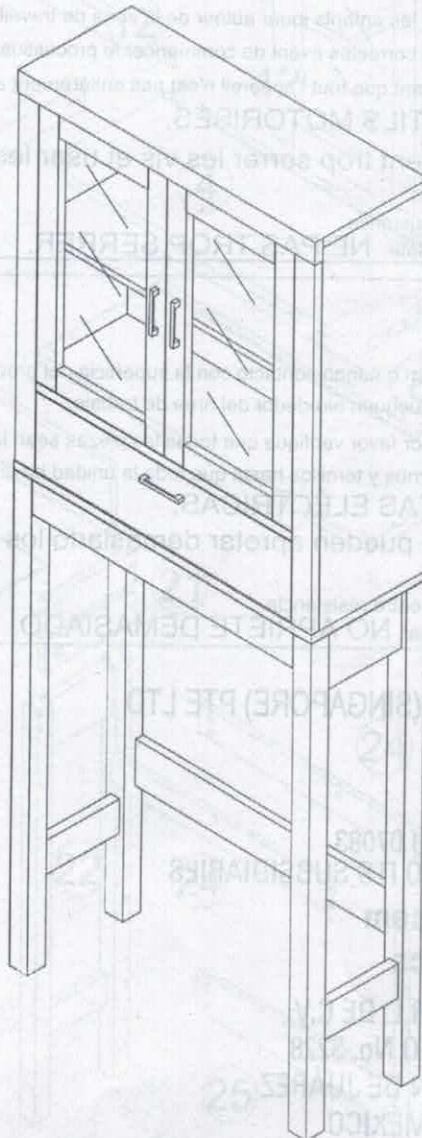




# Studio™

## HUDSON SPACE SAVER ASSEMBLY INSTRUCTIONS



ÉCONOMISEUR D'ESPACE HUDSON  
DIRECTIVES D'ASSEMBLAGE

AHORRA ESPACIOS HUDSON  
INSTRUCCIONES DE ENSAMBLAJE

## WARNING

- Do not let any sharp objects touch or rub the surface of the product.
- When assembling, do not let children play around the working area.
- Please confirm all parts are correct before starting the assembly process.
- Do not tighten all bolts and screws completely until the entire unit has been assembled and set up.
- **DO NOT USE POWER TOOLS.**
- Power tools can overtighten screws and strip threads..
- For each screw:
  1. Tighten each screw until you meet resistance.
  2. Tighten one additional full rotation. **DO NOT OVERTIGHTEN.**

## ATTENTION

- Ne pas laisser d'objets tranchants toucher ou frotter la surface du produit.
- Lors de l'assemblage, ne pas laisser les enfants jouer autour de la zone de travail.
- S'assurer que toutes les pièces sont correctes avant de commencer le processus d'assemblage.
- Ne pas serrer les boulons et les vis tant que tout l'appareil n'est pas entièrement assemblé et réglé.
- **NE PAS UTILISER D'OUTILS MOTORISÉS.**
- Les outils motorisés peuvent trop serrer les vis et user les filets.
- Pour chaque vis :
  1. Serrer chaque vis jusqu'à la résistance.
  2. Serrer une autre rotation complète. **NE PAS TROP SERRER.**

## ADVERTENCIA

- No permita que objetos puntiagudos rocen o hagan contacto con la superficie del producto.
- Al armar el producto, no deje que niños jueguen alrededor del área de trabajo.
- Antes de iniciar el proceso de armado, por favor verifique que todas las piezas sean las correctas.
- No apriete completamente todos los pernos y tornillos hasta que toda la unidad haya sido armada e instalada.
- **NO UTILICE HERRAMIENTAS ELÉCTRICAS.**
- Las herramientas eléctricas pueden apretar demasiado los tornillos y raspar las roscas.
- Para cada tornillo:
  1. Apriete cada tornillo hasta que encuentre resistencia.
  2. Apriete una vuelta completa adicional. **NO APRIETE DEMASIADO.**

MANUFACTURE: LIVING STYLE (SINGAPORE) PTE LTD

MADE EXCLUSIVELY FOR

BED BATH & **BEYOND**<sup>®</sup>

650 LIBERTY AVENUE, UNION, NJ 07083

© BED BATH & BEYOND INC. AND ITS SUBSIDIARIES

[www.bedbathandbeyond.com](http://www.bedbathandbeyond.com)

[www.bedbathandbeyond.ca](http://www.bedbathandbeyond.ca)

IMPORTADORA BBBMEX S. DE R.L. DE C.V.

BLVD. MANUEL AVILA CAMACHO No. 3228

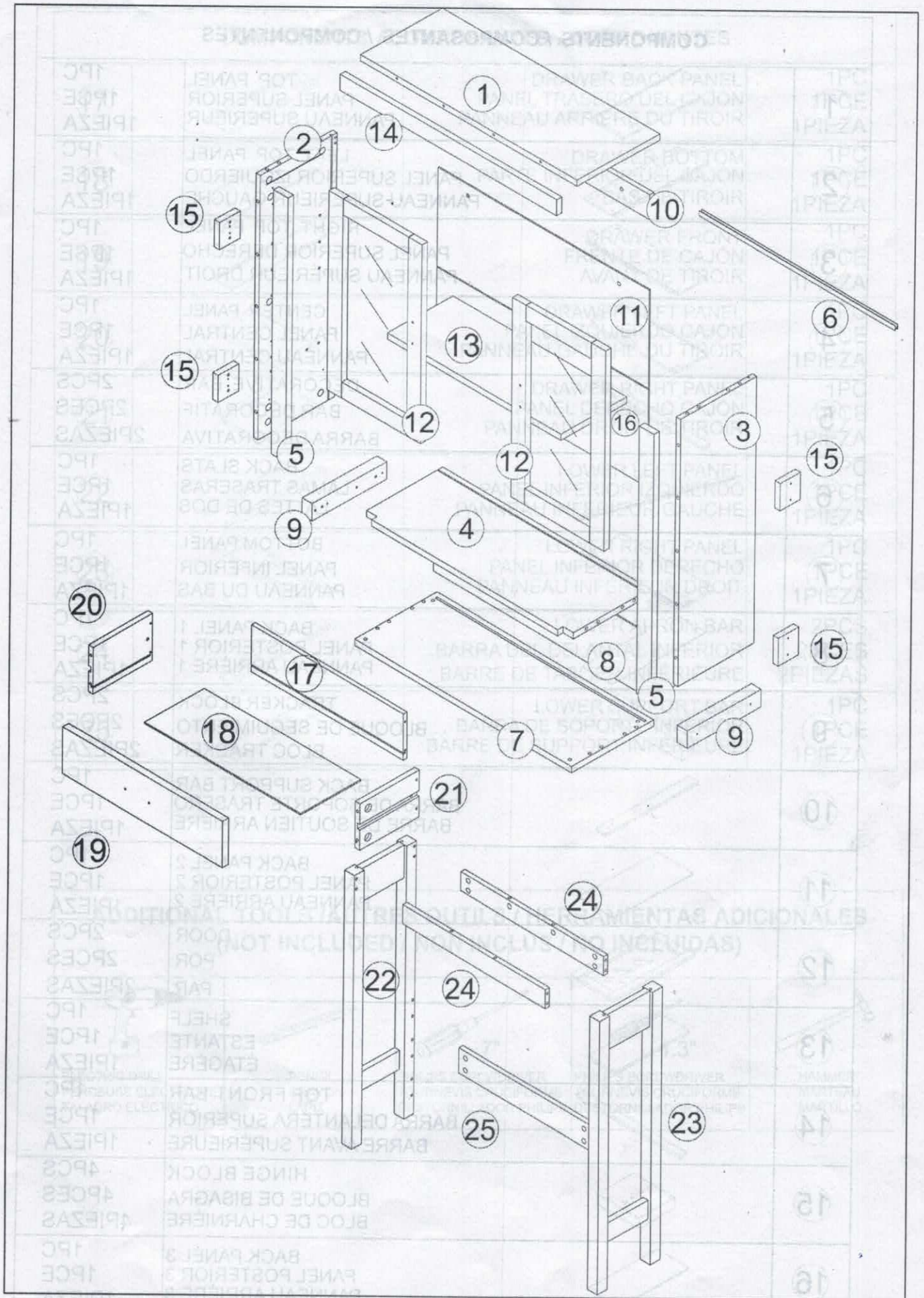
COL. BOULEVARES, NAUCALPAN DE JUÁREZ




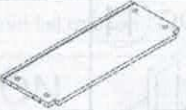




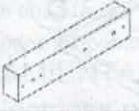
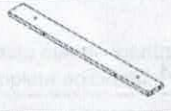
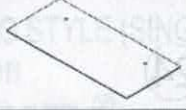

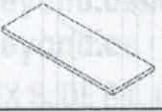
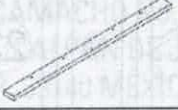
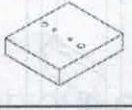

ESTADO DE MÉXICO C.P. 53140 MÉXICO










R.F.C. IBB-060425-D18

55-5321-3000

MADE IN CHINA / FABRIQUÉ CHINE / HECHO EN CHINA




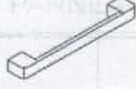

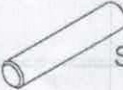
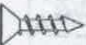


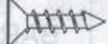


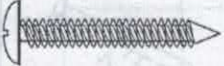
COMPONENTS / COMPOSANTES / COMPONENTES			
①		TOP PANEL PANEL SUPERIOR PANNEAU SUPÉRIEUR	1PC 1PCE 1PIEZA
②		LEFT TOP PANEL PANEL SUPERIOR IZQUIERDO PANNEAU SUPÉRIEUR GAUCHE	1PC 1PCE 1PIEZA
③		RIGHT TOP PANEL PANEL SUPERIOR DERECHO PANNEAU SUPÉRIEUR DROIT	1PC 1PCE 1PIEZA
④		CENTER PANEL PANEL CENTRAL PANNEAU CENTRAL	1PC 1PCE 1PIEZA
⑤		DECORATIVE BAR BAR DÉCORATIF BARRA DECORATIVA	2PCS 2PCES 2PIEZAS
⑥		BACK SLATS LAMAS TRASERAS LATTES DE DOS	1PC 1PCE 1PIEZA
⑦		BOTTOM PANEL PANEL INFERIOR PANNEAU DU BAS	1PC 1PCE 1PIEZA
⑧		BACK PANEL 1 PANEL POSTERIOR 1 PANNEAU ARRIÈRE 1	1PC 1PCE 1PIEZA
⑨		TRACKER BLOCK BLOQUE DE SEGUIMIENTO BLOC TRACKER	2PCS 2PCES 2PIEZAS
⑩		BACK SUPPORT BAR BARRA DE SOPORTE TRASERO BARRE DE SOUTIEN ARRIÈRE	1PC 1PCE 1PIEZA
⑪		BACK PANEL 2 PANEL POSTERIOR 2 PANNEAU ARRIÈRE 2	1PC 1PCE 1PIEZA
⑫		DOOR POR PAR	2PCS 2PCES 2PIEZAS
⑬		SHELF ESTANTE ÉTAGÈRE	1PC 1PCE 1PIEZA
⑭		TOP FRONT BAR BARRA DELANTERA SUPERIOR BARRE AVANT SUPÉRIEURE	1PC 1PCE 1PIEZA
⑮		HINGE BLOCK BLOQUE DE BISAGRA BLOC DE CHARNIÈRE	4PCS 4PCES 4PIEZAS
⑯		BACK PANEL 3 PANEL POSTERIOR 3 PANNEAU ARRIÈRE 3	1PC 1PCE 1PIEZA

<b>COMPONENTS / COMPOSANTES / COMPONENTES</b>			
17		DRAWER BACK PANEL PANEL TRASERO DEL CAJÓN PANNEAU ARRIÈRE DU TIROIR	1PC 1PCE 1PIEZA
18		DRAWER BOTTOM PARTE INFERIOR DEL CAJÓN BAS DE TIROIR	1PC 1PCE 1PIEZA
19		DRAWER FRONT FRENTE DE CAJÓN AVANT DE TIROIR	1PC 1PCE 1PIEZA
20		DRAWER LEFT PANEL PANEL IZQUIERDO CAJÓN PANNEAU GAUCHE DU TIROIR	1PC 1PCE 1PIEZA
21		DRAWER RIGHT PANEL PANEL DERECHO CAJÓN PANNEAU DROIT DE TIROIR	1PC 1PCE 1PIEZA
22		LOWER LEFT PANEL PANEL INFERIOR IZQUIERDO PANNEAU INFÉRIEUR GAUCHE	1PC 1PCE 1PIEZA
23		LOWER RIGHT PANEL PANEL INFERIOR DERECHO PANNEAU INFÉRIEUR DROIT	1PC 1PCE 1PIEZA
24		LOWER APRON BAR BARRA DEL DELANTAL INFERIOR BARRE DE TABLIER INFÉRIEURE	2PCS 2PCES 2PIEZAS
25		LOWER SUPPORT BAR BARRA DE SOPORTE INFERIOR BARRE DE SUPPORT INFÉRIEURE	1PC 1PCE 1PIEZA

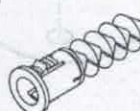
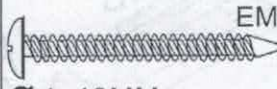
**ADDITIONAL TOOLS / AUTRES OUTILS / HERRAMIENTAS ADICIONALES  
(NOT INCLUDED / NON INCLUS / NO INCLUIDAS)**

				
ELECTRIC DRILL PERCEUSE ÉLECTRIQUE TALADRO ELÉCTRICO	PENCIL CRAYON LÁPIZ	PHILIPS SCREWDRIVER TOURNEVIS CRUCIFORME DESTORNILLADOR PHILIPS	PHILIPS SCREWDRIVER TOURNEVIS CRUCIFORME DESTORNILLADOR PHILIPS	HAMMER MARTEAU MARTILLO

**HARDWARE & TOOLS  
QUINCAILLERIE ET OUTILS  
FERRETERIA Y HERRAMIENTAS**

<p><b>A</b></p> 	<p>CAM-BOLTS CAM-BOULONS PERNOS CAM</p>	<p>40PCS 40PCES 40PIEZAS</p>	<p><b>I</b></p>  <p>Ø 4x20MM</p>	<p>BOLTS PERNOS BOULONS</p>	<p>6PCS 6PCES 6PIEZAS</p>
<p><b>B</b></p> 	<p>CAM-LOCKS CERRADURAS DE LEVA SERRURES À CAMES</p>	<p>40PCS 40PCES 40PIEZAS</p>	<p><b>J</b></p> 	<p>HANDLE ENCARGARSE DE POIGNÉE</p>	<p>3PCS 3PCES 3PIEZAS</p>
<p><b>C</b></p>  <p>Ø6x30MM</p>	<p>DOWELS PASADORES LE GOUJON</p>	<p>24PCS 24PCES 24PIEZAS</p>	<p><b>K</b></p> 	<p>SHELF SUPPORTOR SOPORTE DE ESTANTES SUPPORT D'ÉTAGÈRE</p>	<p>4PCS 4PCES 4PIEZAS</p>
<p><b>D</b></p>  <p>Ø3x12MM</p>	<p>SCREWS EMPULGUERAS DES VIS</p>	<p>6PCS 6PCES 6PIEZAS</p>	<p><b>L</b></p> 	<p>DRAWER STOPPER TAPÓN DE CAJÓN BOUCHON DE TIROIR</p>	<p>2PCS 2PCES 2PIEZAS</p>
<p><b>E</b></p> 	<p>BAFFLE DEFLECTOR LE BAFFLE</p>	<p>1PC 1PCE 1PIEZA</p>	<p><b>M</b></p>  <p>Ø4x14MM</p>	<p>SCREWS EMPULGUERAS DES VIS</p>	<p>24PCS 24PCES 24PIEZAS</p>
<p><b>F</b></p>  <p>LENGTH 19CM</p>	<p>SLIDE RAIL CARRIL DE DESLIZAMIENTO GLISSER LE RAIL</p>	<p>2PCS 2PCES 2PIEZAS</p>	<p><b>N</b></p> 	<p>HINGE BISAGRA CHARNIÈRE</p>	<p>4PCS 4PCES 4PIEZAS</p>
<p><b>G</b></p>  <p>Ø4x30MM</p>	<p>SCREWS EMPULGUERAS DES VIS</p>	<p>16PCS 16PCES 16PIEZAS</p>	<p><b>O</b></p>  <p>Ø 20MM</p>	<p>HOLE STICKERS PEGATINAS DE AGUJERO AUTOCOLLANTS TROU</p>	<p>4PCS 4PCES 4PIEZAS</p>
<p><b>H</b></p>  <p>Ø4x40MM</p>	<p>SCREWS EMPULGUERAS DES VIS</p>	<p>4PCS 4PCES 4PIEZAS</p>			

# TIP RESISTANT KIT ENSEMBLE ANTI-BASCULEMENT KIT RESISTENTE AL VUELCO

<b>P</b> 	PLASTIC ANCHOR	2PCS	<b>H</b> 	SCREWS	2PCS
	ANCLA PLÁSTICA	2PCES		EMPULGUERAS	2PCES
	ANCRE EN PLASTIQUE	2PIEZAS	Ø4x40MM	DES VIS	2PIEZAS

**REMARK:**

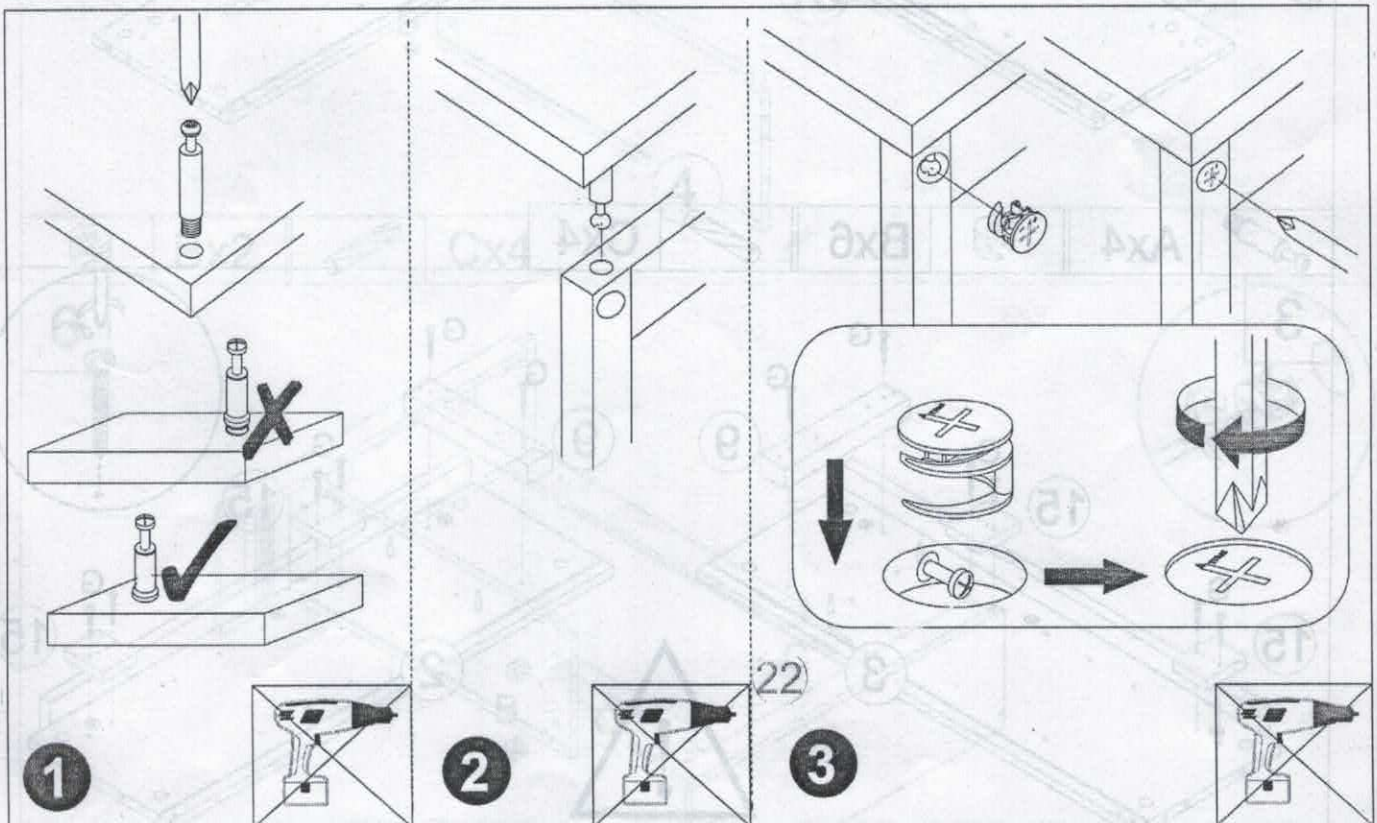
- CAREFULLY PLACE ALL COMPONENTS ON A RUG, TOWEL, BLANKET OR OTHER PROTECTIVE SURFACE.
- IT IS RECOMMENDED THAT THIS BE ASSEMBLED BY 2 PEOPLE, AS IT IS HEAVY.

**REMARQUE**

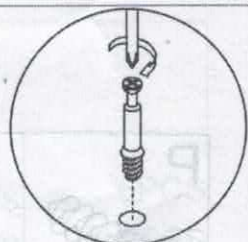
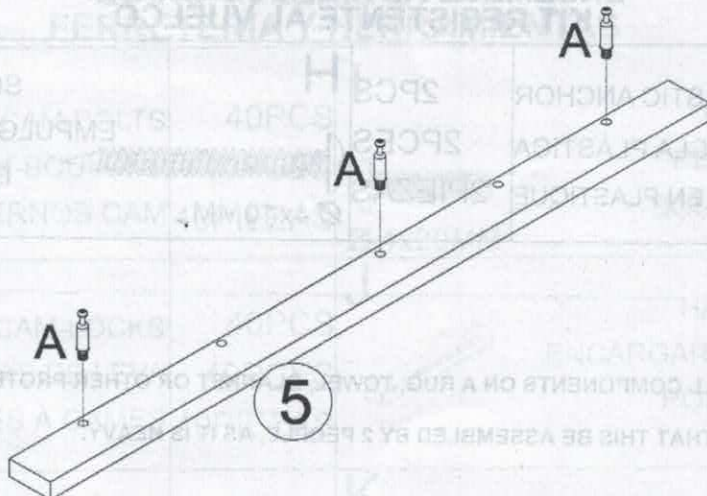
- DÉLICATEMENT, DÉPOSER TOUS LES COMPOSANTS SUR UN TAPIS, UNE SERVIETTE, UNE COUVERTURE OU UNE AUTRE SURFACE DE PROTECTION
- IL EST RECOMMANDÉ D'ASSEMBLER CETTE UNITÉ À DEUX, CAR ELLE EST LOURDE.

**RECUERDE**

- COLOQUE CUIDADOSAMENTE TODOS LOS COMPONENTES SOBRE UNA ALFOMBRA, TOALLA, MANTA U OTRA SUPERFICIE PROTECTORA.
- SE RECOMIENDA QUE SEA ENSAMBLADO POR 2 PERSONAS, YA QUE ES PESADO.

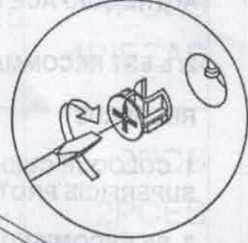
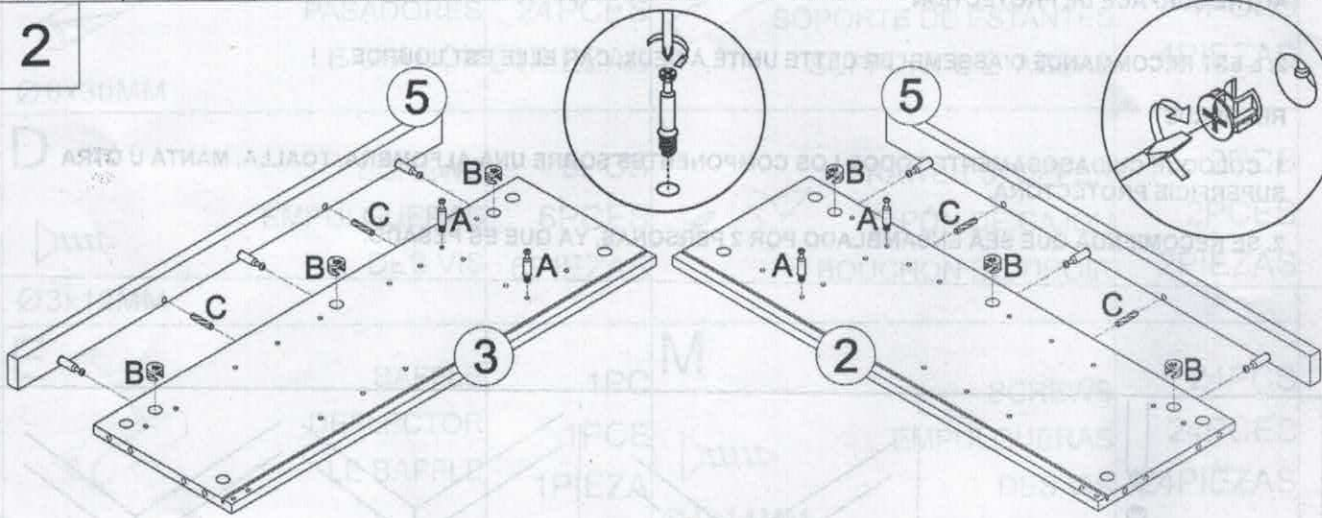


1 x2



Ax6

2



Ax4

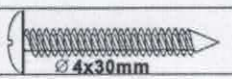
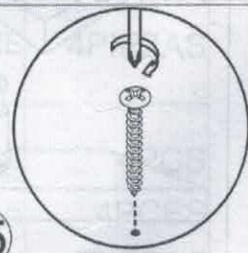
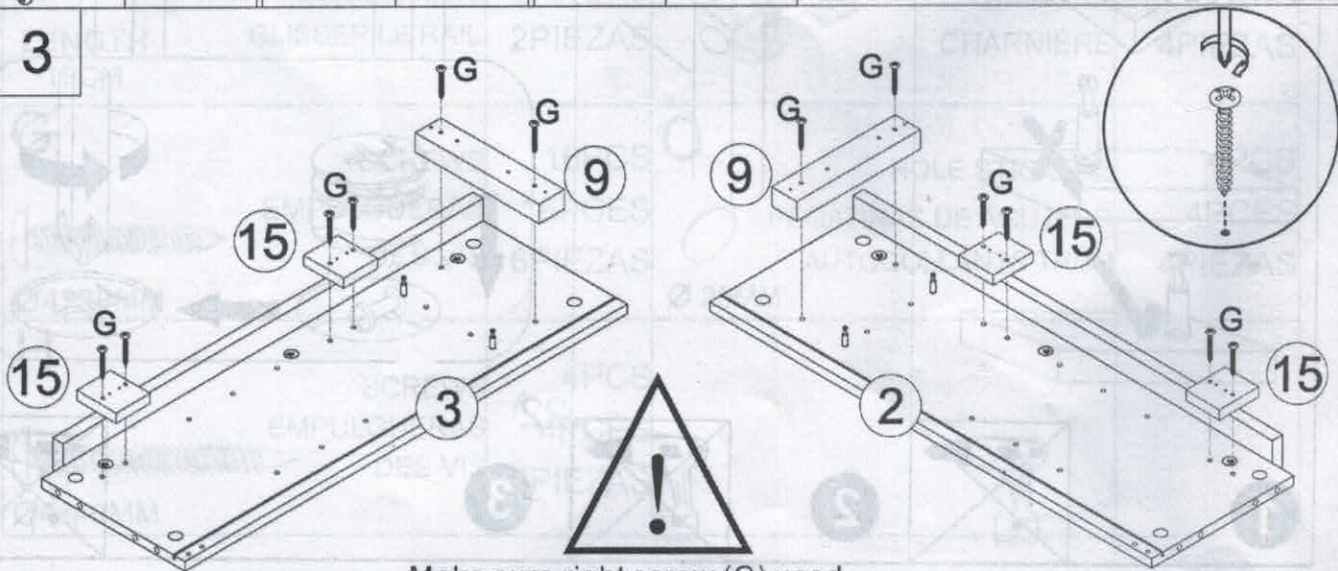


Bx6



Cx4

3

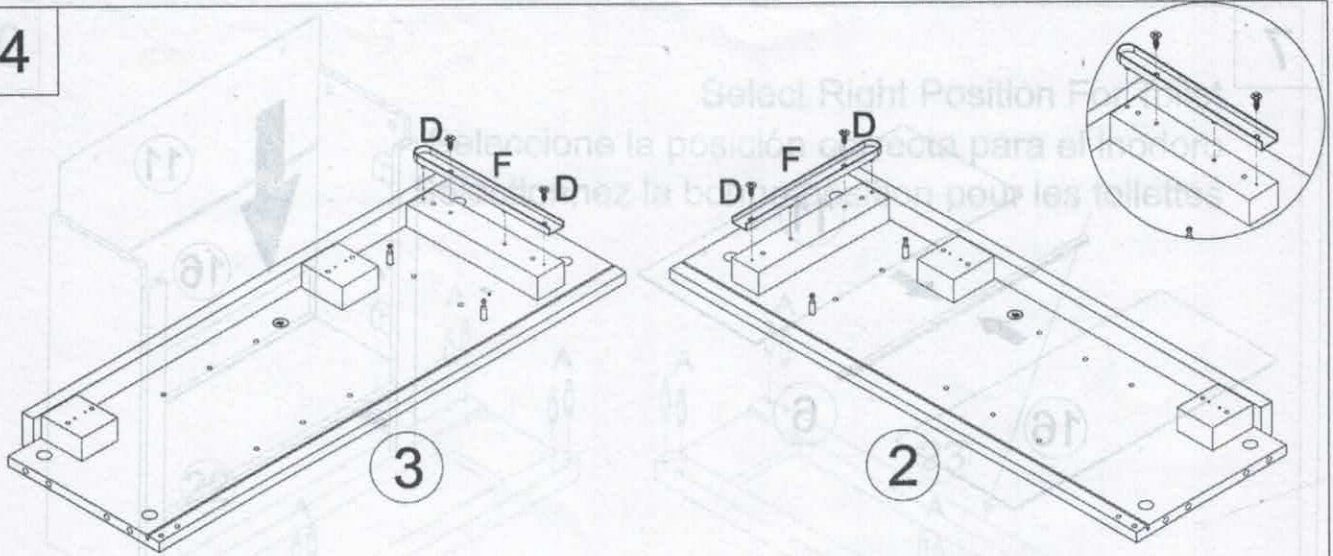


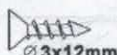

Gx12

Make sure right screw (G) used  
 Assurez-vous que la bonne vis (G) est utilisée  
 Asegúrese de utilizar el tornillo correcto (G)

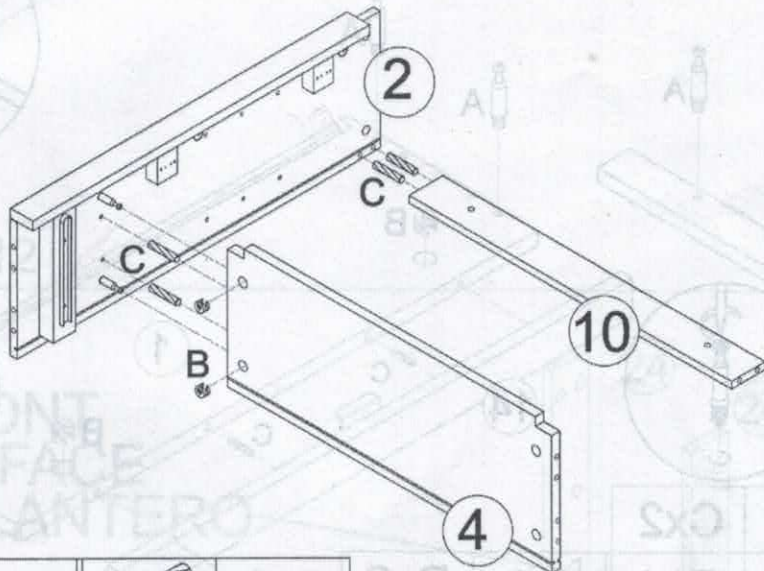




4



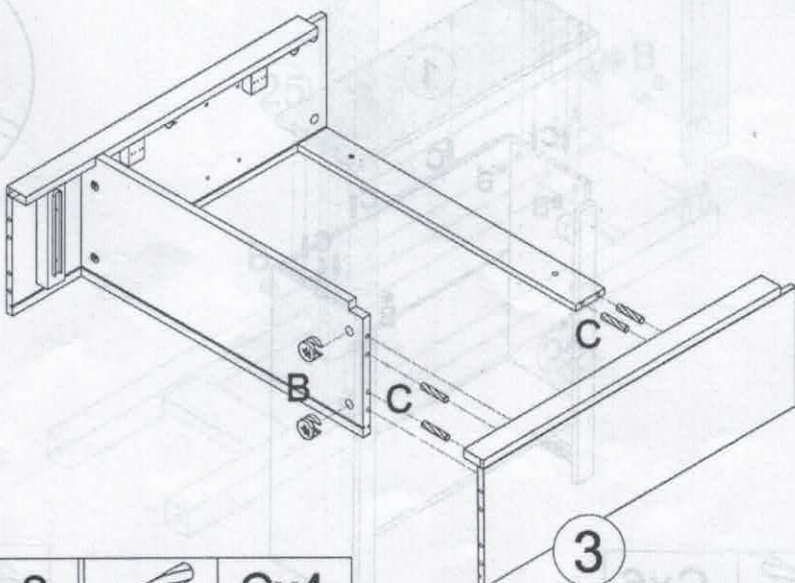
 $\varnothing 3 \times 12 \text{mm}$	<b>Dx4</b>		<b>Fx2</b>
---	------------	---	------------



5



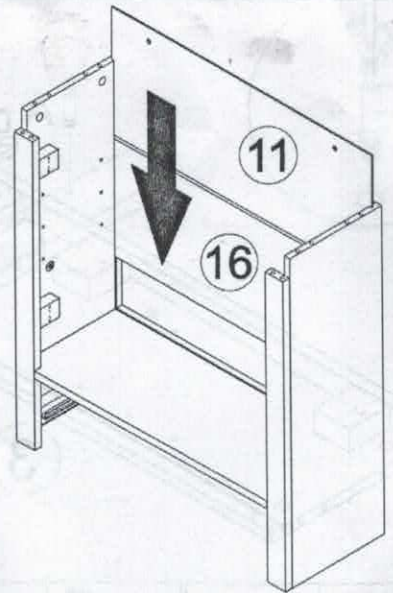
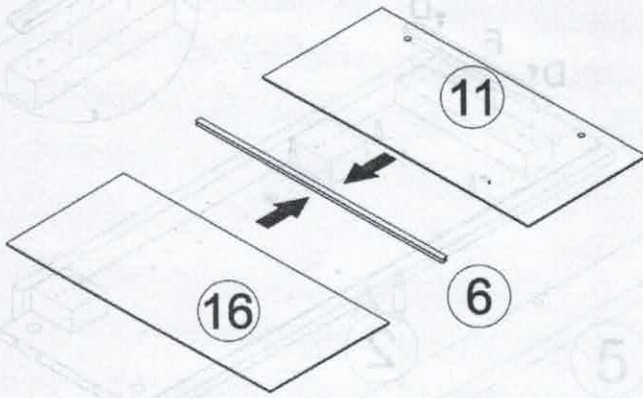
	<b>Bx2</b>		<b>Cx4</b>
---	------------	---	------------

6

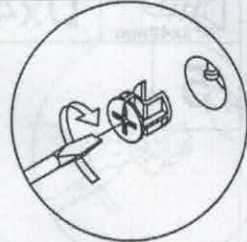
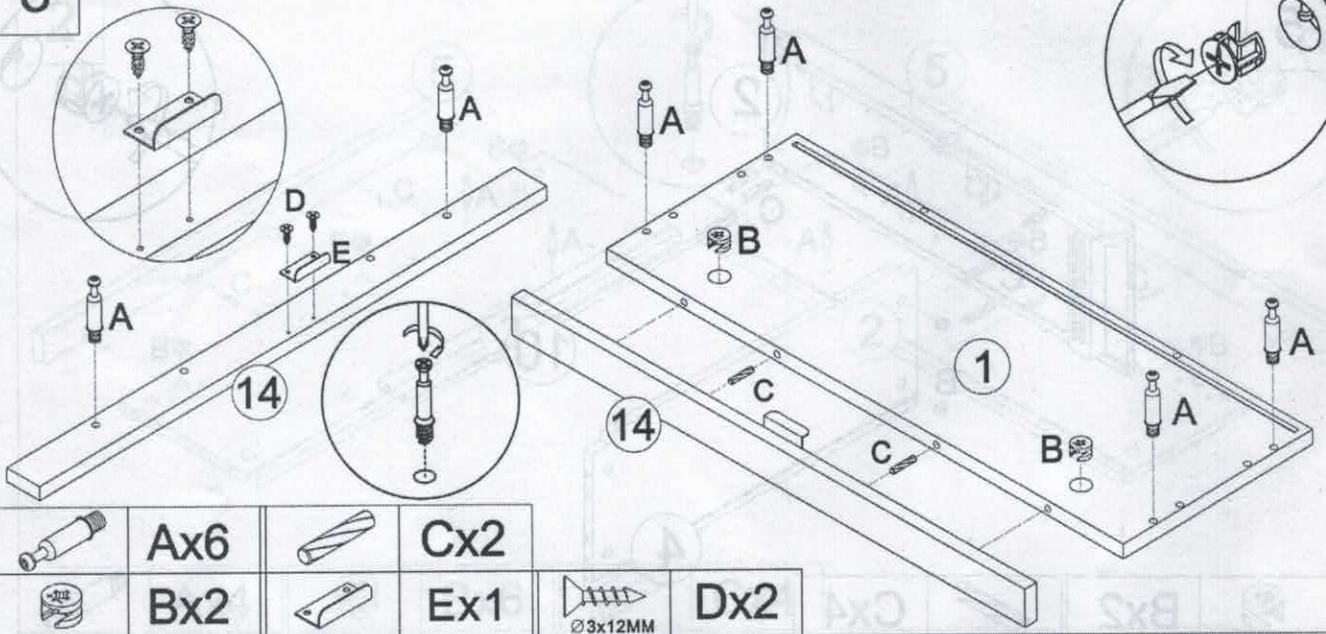




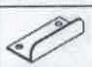
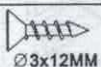
	<b>Bx2</b>		<b>Cx4</b>
---	------------	---	------------

7



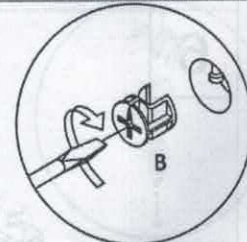
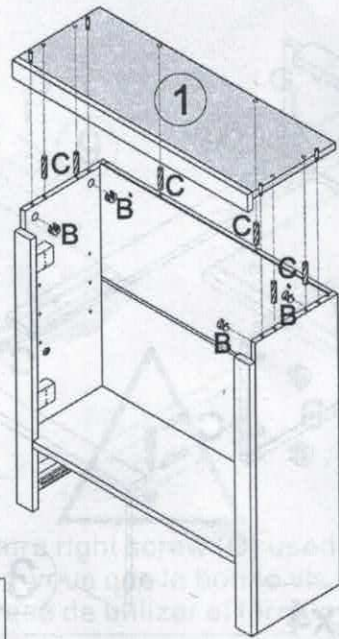
8




	<b>Ax6</b>		<b>Cx2</b>
	<b>Bx2</b>		<b>Ex1</b>
			<b>Dx2</b>

Ø3x12MM

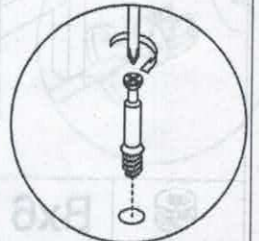
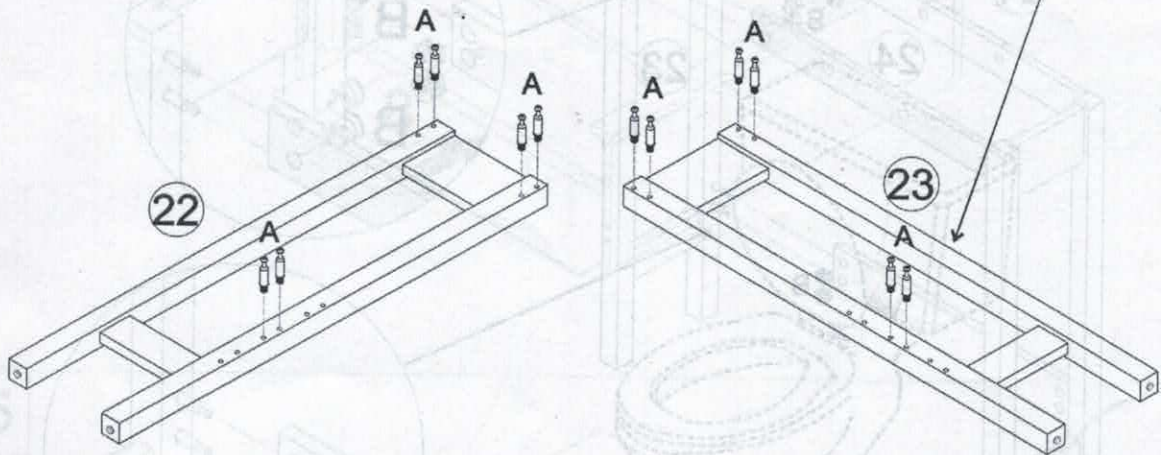
9



	<b>Bx4</b>		<b>Cx6</b>
---	------------	---	------------

10

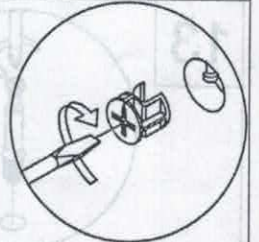
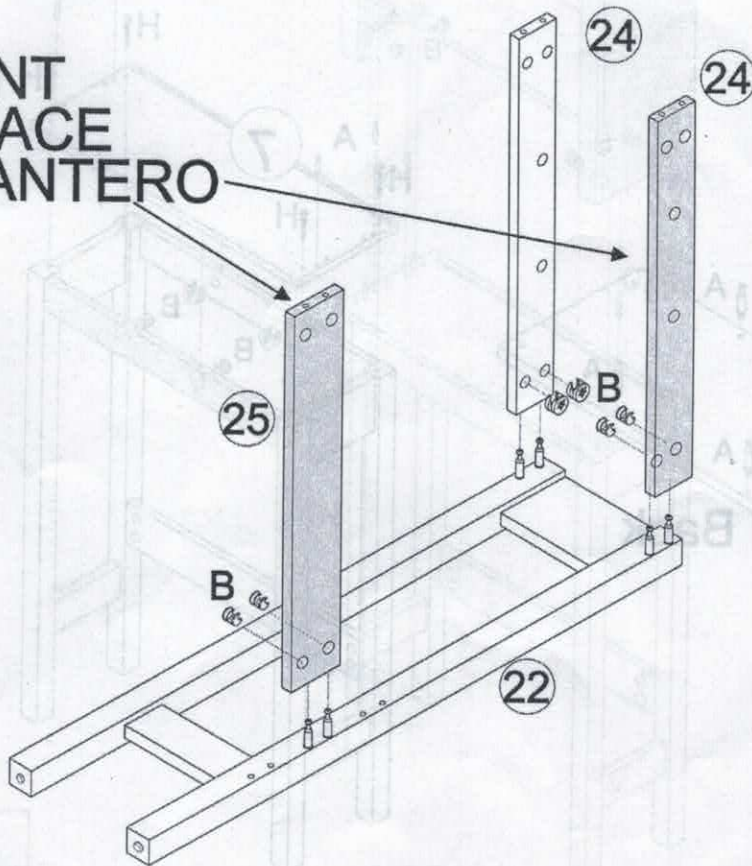
Select Right Position For Toilet  
Seleccione la posición correcta para el inodoro  
Sélectionnez la bonne position pour les toilettes



Ax12

11

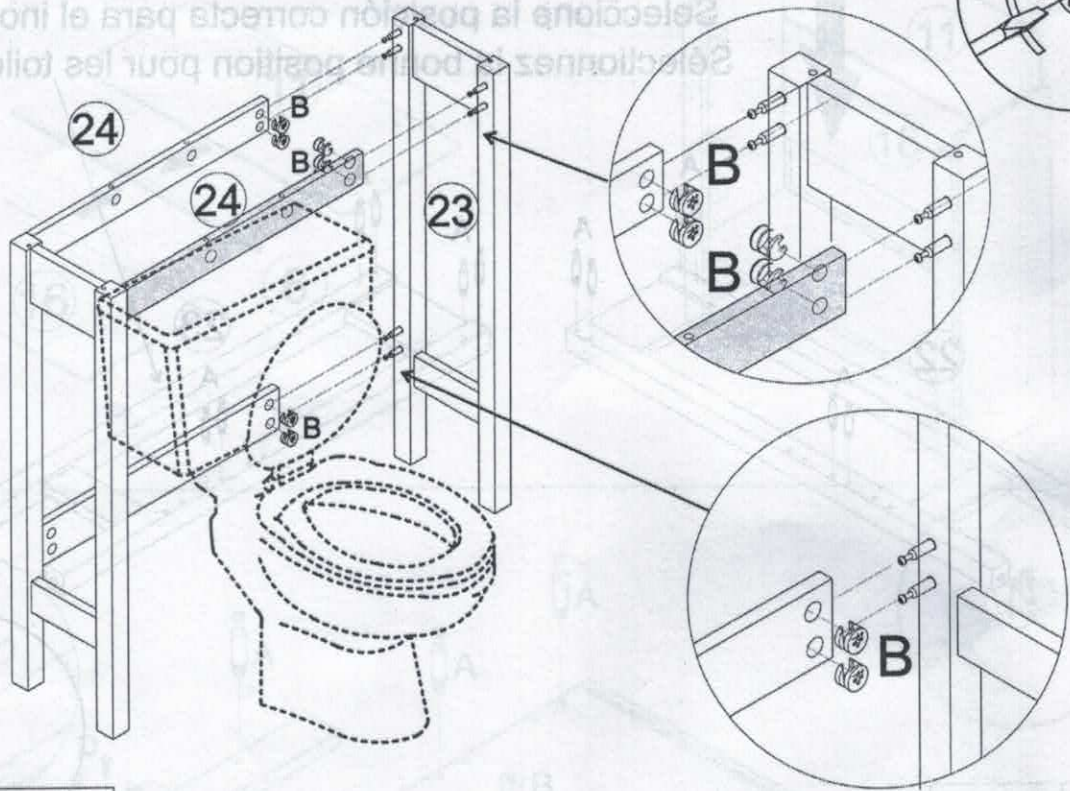
FRONT  
DE FACE  
DELANTERO



Bx6

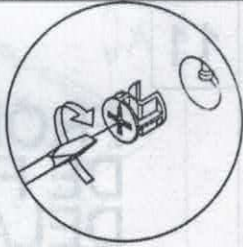
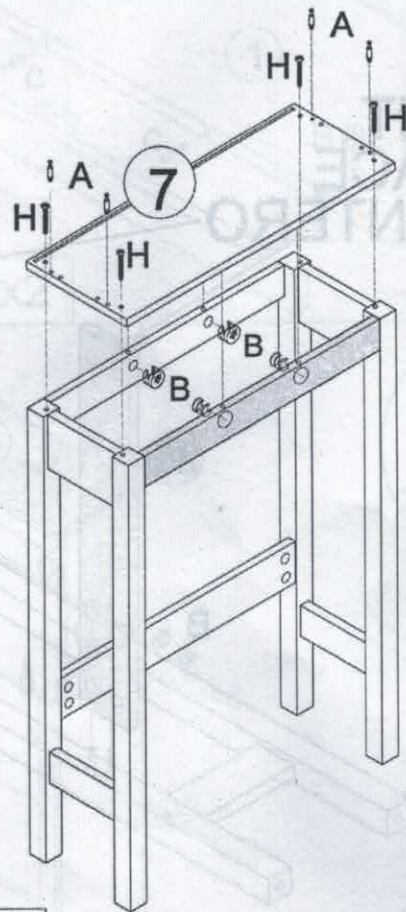
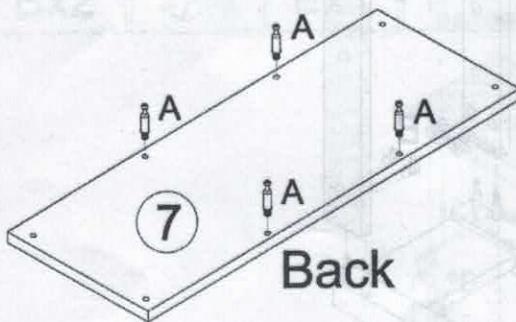
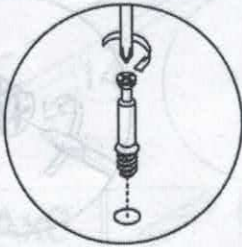
12

Select Right Position For Toilet  
 Selección la posición correcta para el inodoro  
 Sélectionnez la bonne position pour les toilettes



Bx6

13



Ax8



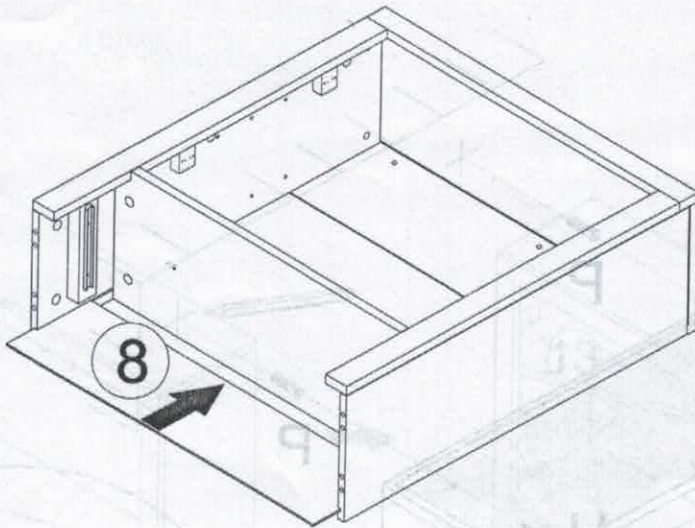
Bx4



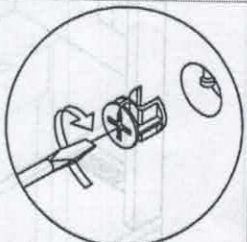
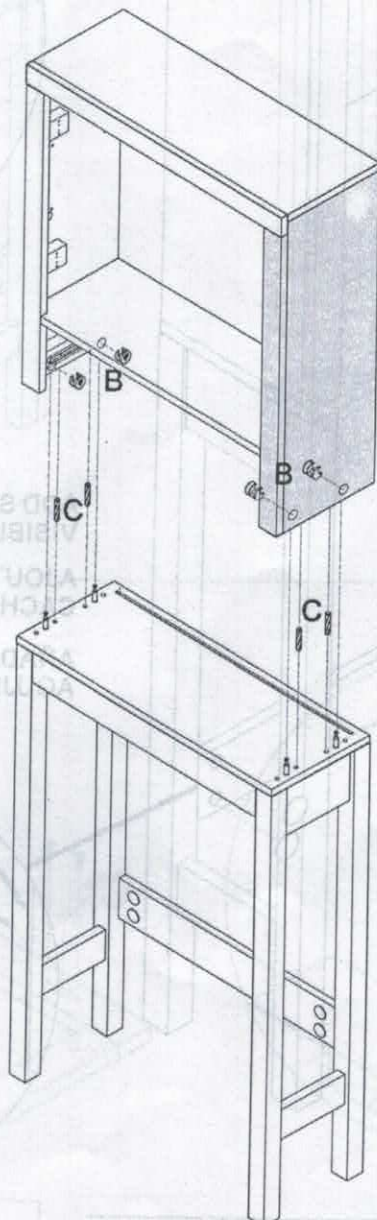
Hx4

Ø4x40MM



14



15

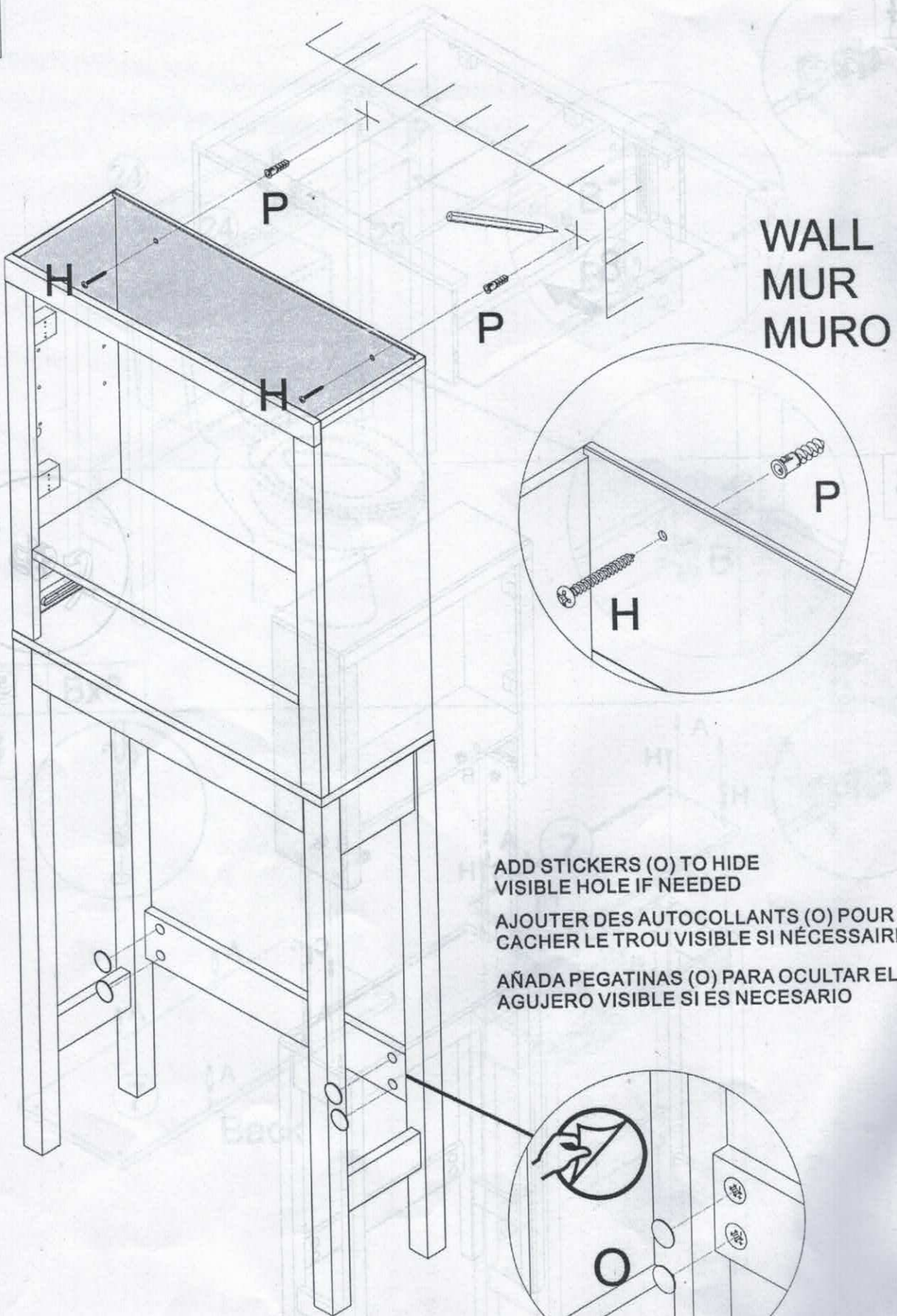


ADD STICKERS (O) TO HIDE  
 VISIBLE HOLE IF NEEDED  
 AJOUTER DES AUTOCOLLANTS (O) POUR  
 MASQUER LE TROU VISIBLE SI NÉCESSAIRE  
 AÑADIR PEGATINAS (O) PARA OCULTAR EL  
 AGUERO VISIBLE SI ES NECESARIO

	<b>Bx4</b>
	<b>Cx4</b>



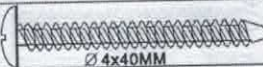
	<b>Ox4</b>
	<b>Px2</b>

16



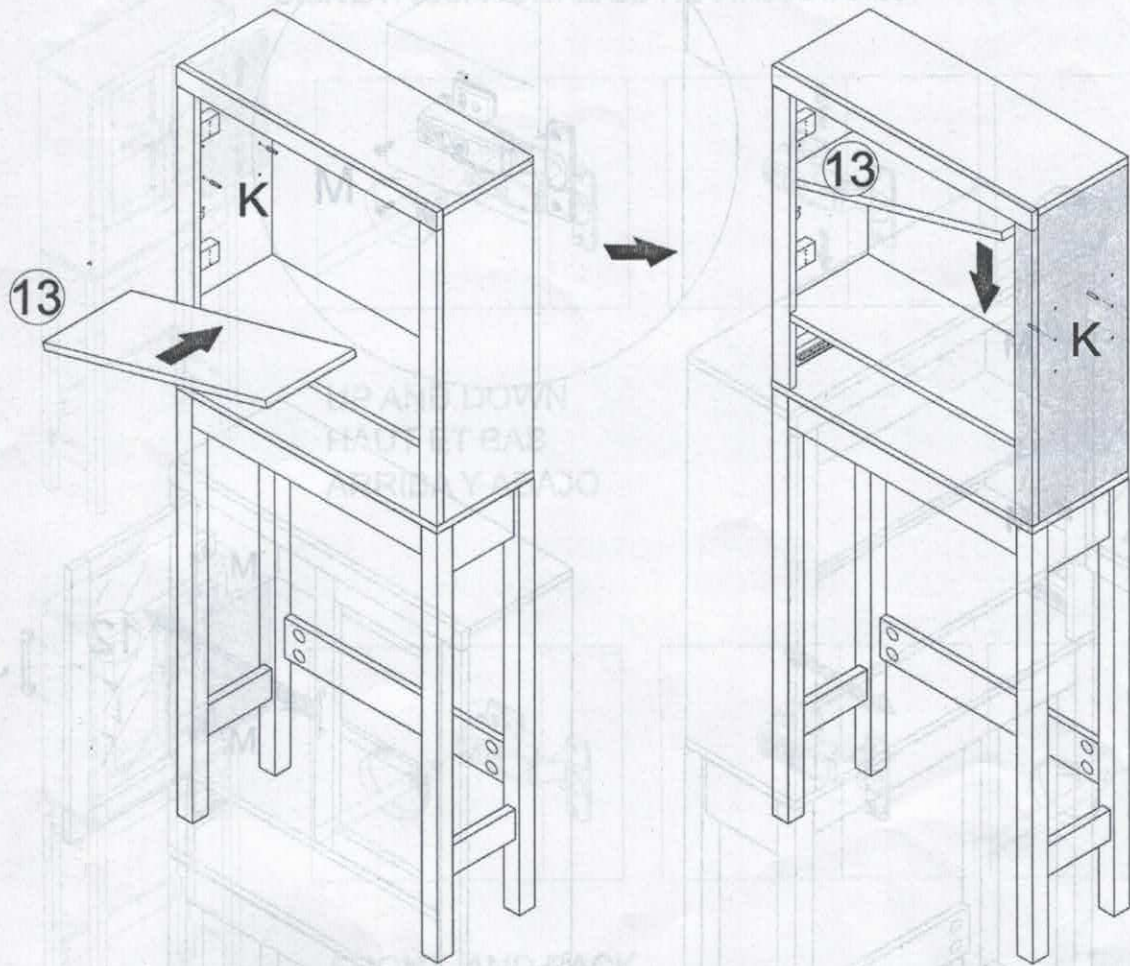
WALL  
MUR  
MURO


ADD STICKERS (O) TO HIDE  
VISIBLE HOLE IF NEEDED  
AJOUTER DES AUTOCOLLANTS (O) POUR  
CACHER LE TROU VISIBLE SI NÉCESSAIRE  
AÑADA PEGATINAS (O) PARA OCULTAR EL  
AGUJERO VISIBLE SI ES NECESARIO

	Ox4		Px2		Hx2
				Ø4x40MM	

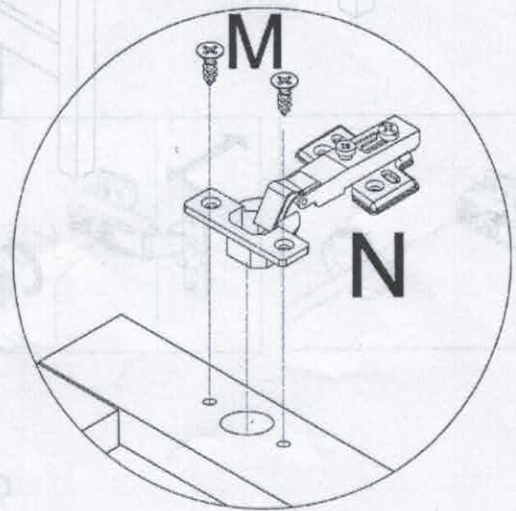
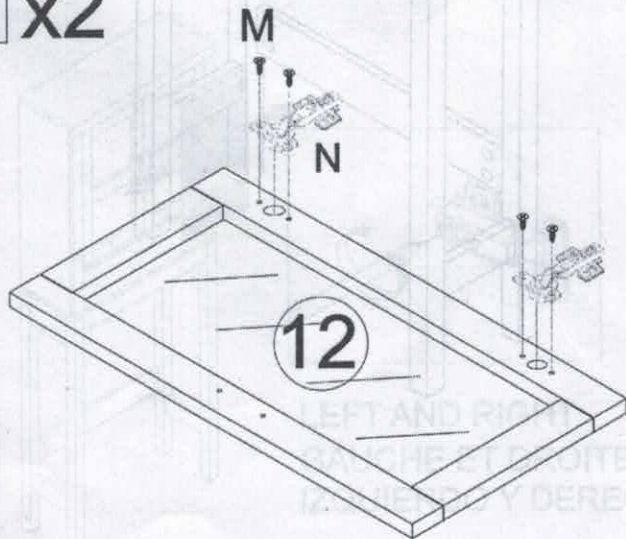
17

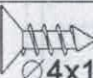
LE DOIGNEIN EL GATEMILAS SE FOLLOW BELOW FIGURE TO ADJUST  
 CHARNIERE REGLABLE  
 SI LE GATEMILAS NE SONT PAS VEUILLEZ SUIVRE  
 LA FIGURE CI-DESSOUS POUR LA REGLER.  
 SI LAS PUERTAS NO SE ADINEAN,  
 SIGA LA FIGURA DE ABAJO PARA AJUSTARLO.



 **Kx4**

18 **x2**



 **Mx8**  
 Ø4x14MM

 **Nx4**

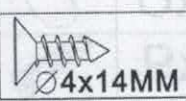
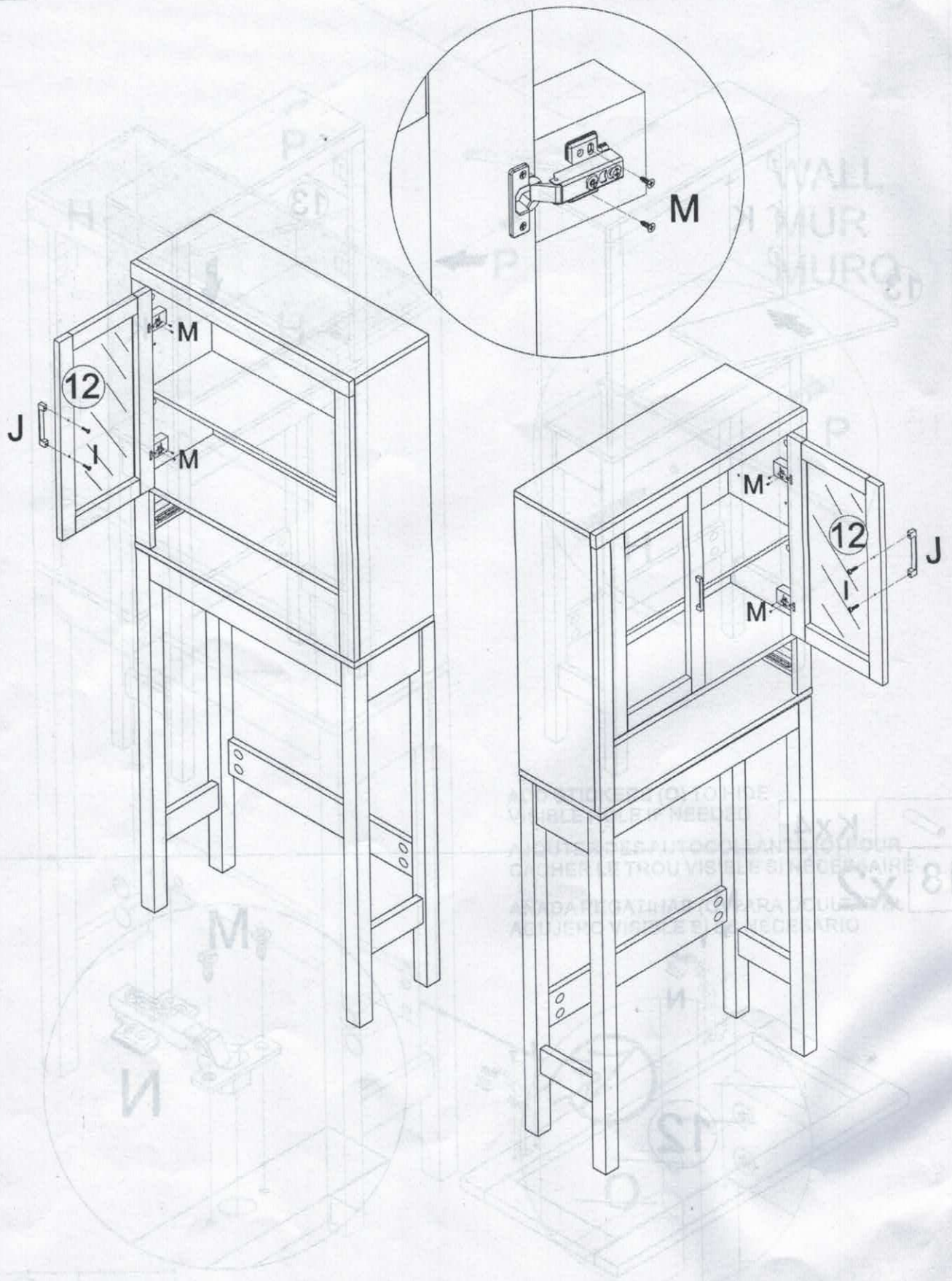
4x1

 **8xM**  
 MMØ3x4

 **Ø4x14MM**

19

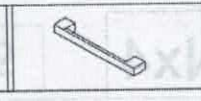
ADJUSTABLE HINGE  
CHARNIÈRE RÉGLABLE  
BISAGRA REGULABLE



Mx8



Ix4



Jx2

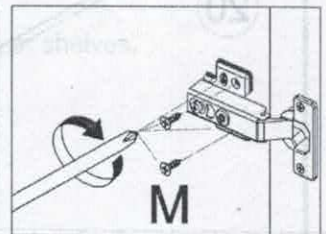
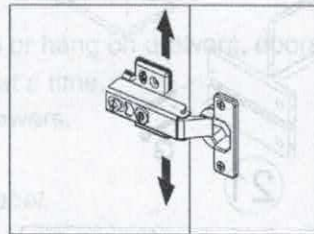
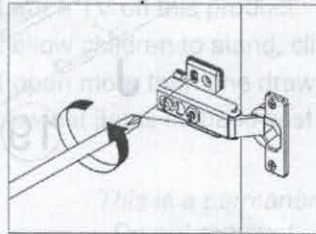
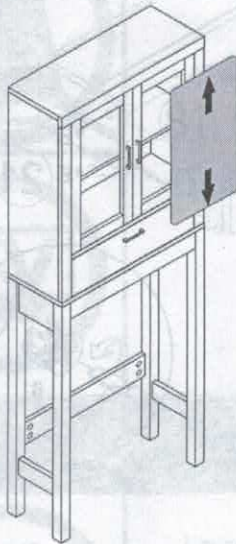


20

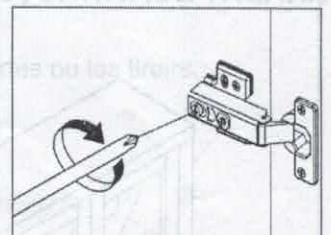
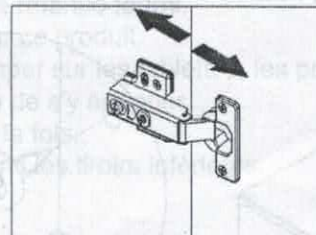
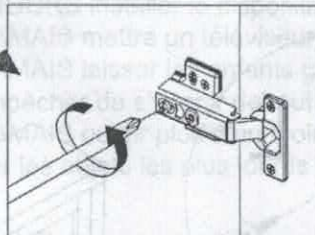
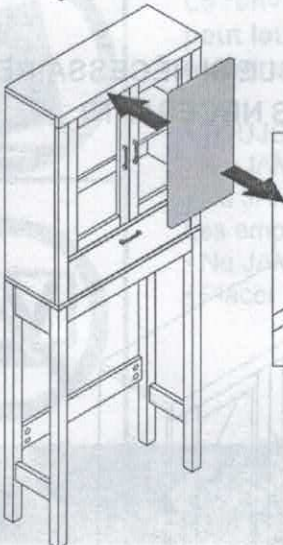
IF DOORS NOT ALIGN, PLEASE FOLLOW BELOW FIGURE TO ADJUST IT .

SI LES PORTES NE S'ALIGNENT PAS, VEUILLEZ SUIVRE LA FIGURE CI-DESSOUS POUR LA RÉGLER.

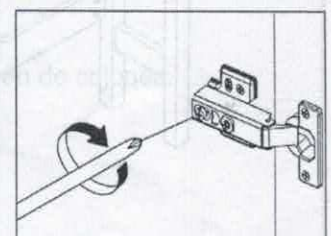
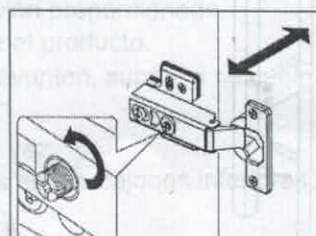
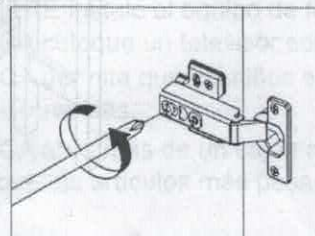
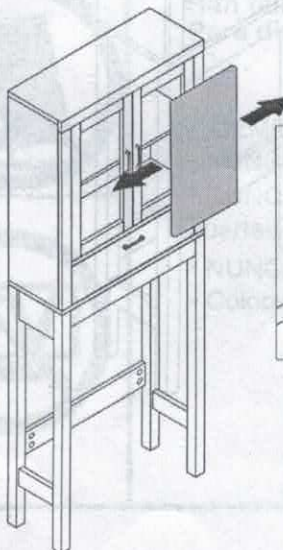
SI LAS PUERTAS NO SE ALINEAN, SIGA LA FIGURA DE ABAJO PARA AJUSTARLO.



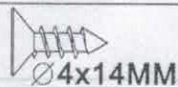
UP AND DOWN  
HAUT ET BAS  
ARRIBA Y ABAJO



FRONT AND BACK  
AVANT ET ARRIÈRE  
DELANTERO Y TRASERO

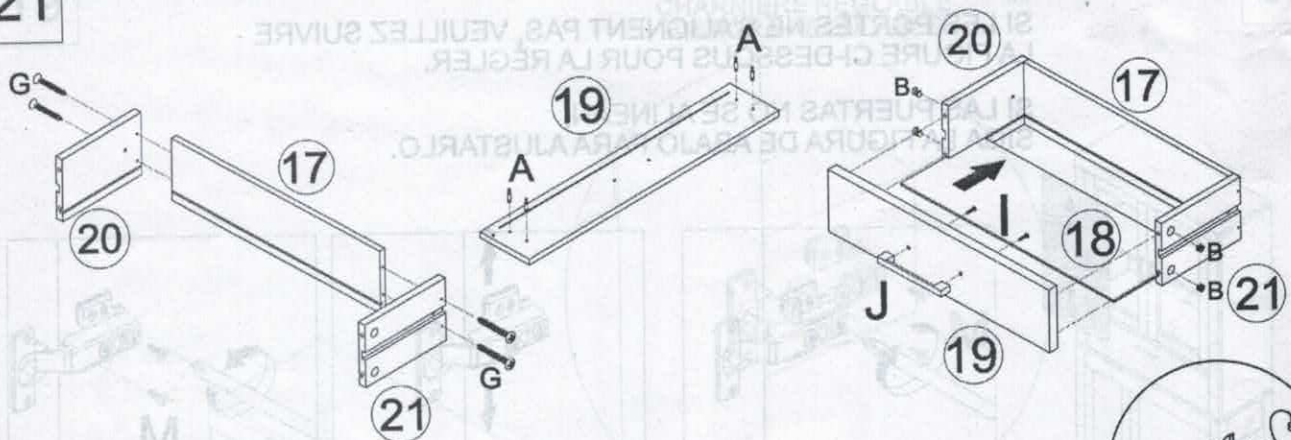


LEFT AND RIGHT  
GAUCHE ET DROITE  
IZQUIERDO Y DERECHO

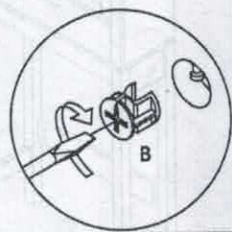


Mx8

21

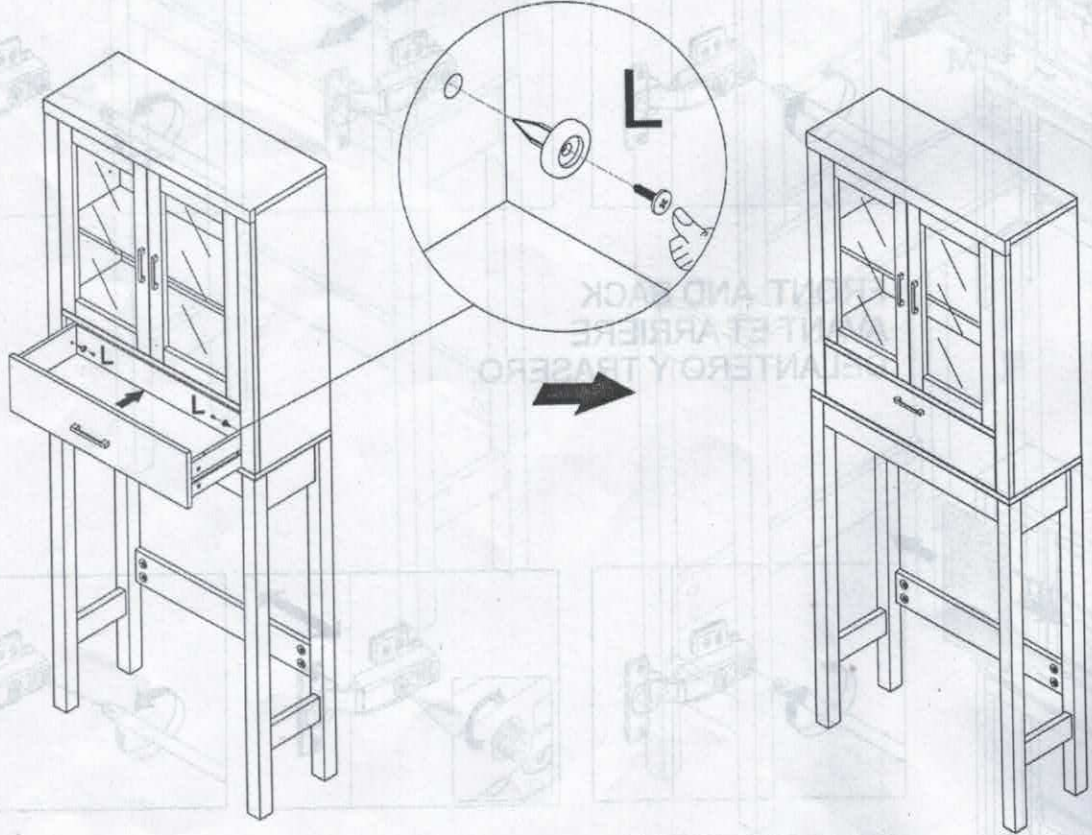


	Ax4		Ix2		
		Ø 4x20MM			
	Bx4		Gx4		Jx1
		Ø 4x30MM			



22

ADD STICKERS (O) TO HIDE VISIBLE HOLE IF NEEDED  
 AJOUTER DES AUTOCOLLANTS (O) POUR CACHER LE TROU VISIBLE SI NÉCESSAIRE  
 AÑADA PEGATINAS (O) PARA OCULTAR EL AGUJERO VISIBLE SI ES NECESARIO



	Lx2		Ix4		Jx2		Mx8
--	-----	--	-----	--	-----	--	-----

## **WARNING**



**Children have died from furniture tipover. To reduce the risk of furniture tipover:**

- ALWAYS install tipover restraint provided.
- NEVER put a TV on this product.
- NEVER allow children to stand, climb or hang on drawers, doors, or shelves.
- NEVER open more than one drawer at a time.
- Place heaviest items in the lowest drawers.



*This is a permanent label.  
Do not remove!*

## **AVERTISSEMENT !**



**Le renversement de meubles sur des enfants peut leur être fatal. Pour réduire le risque de renversement de meubles :**

- TOUJOURS installer le dispositif de retenue fourni.
- Ne JAMAIS mettre un téléviseur sur ce produit.
- Ne JAMAIS laisser les enfants grimper sur les tablettes, les portes ou les tiroirs. Les empêcher de s'y tenir debout ou de s'y agripper.
- Ne JAMAIS ouvrir plus d'un tiroir à la fois.
- Placer les objets les plus lourds dans les tiroirs inférieurs.



*Cette étiquette permanente.  
Ne pas l'enlever.*

## **¡ADVERTENCIA!**



**Han fallecido niños por vuelco de muebles. Para disminuir el riesgo de vuelco:**

- SIEMPRE instale el equipo de fijación proporcionado.
- NUNCA coloque un televisor sobre el producto.
- NUNCA permita que los niños se levanten, suban o se cuelguen de cajones, puertas o repisas.
- NUNCA abra más de un cajón a la vez.
- Coloque los artículos más pesados en los cajones inferiores.



*Esta es una etiqueta permanente.  
¡No los retire!*